

PATENT ABSTRACTS OF JAPAN

(11)Publication number : 05-096136

(43)Date of publication of application : 20.04.1993

(51)Int.Cl. B01D 63/02
B01D 65/02

(21)Application number : 03-257954

(71)Applicant : TORAY IND INC

(22)Date of filing : 04.10.1991

(72)Inventor : YAMAMURA HIROYUKI
NISHIMURA TETSUO

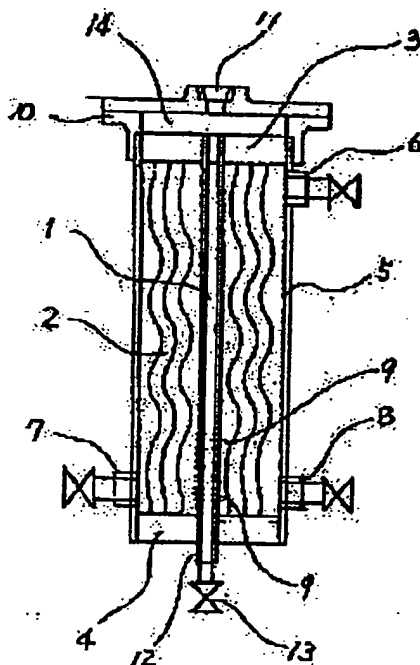
(54) HOLLOW-FIBER MEMBRANE MODULE AND USING METHOD THEREFOR

(57)Abstract:

PURPOSE: To obtain a hollow-fiber membrane module capable of continuously filtering liq. and capable of being periodically blown with air by positioning the tiny hole of the pipe of a hollow-fiber membrane module below the pipe center in the longitudinal direction of the module and close to the lower end plate of the module.

CONSTITUTION: A hollow-fiber membrane is arranged around a center pipe, the tiny hole of the center pipe from which air is discharged is positioned below the pipe center of the vertical hollow-fiber membrane module and close to the lower end plate. The water to be filtered is supplied from a nozzle 8, passed through the membrane, filtered and discharged from an outlet 11.

Since the SS, bacteria, etc., are deposited on the membrane after the module is operated for a long time, air is bubbled from the tiny hole 9 to shake the membrane, and the deposit is removed. The membrane is uniformly shaken since the tiny hole is positioned at the lower part.



LEGAL STATUS

[Date of request for examination] 29.06.1993

[Date of sending the examiner's decision of] 29.08.1995

rejection]

[Kind of final disposal of application other than
the examiner's decision of rejection or
application converted registration]

[Date of final disposal for application]

[Patent number] 2622044

[Date of registration] 04.04.1997

[Number of appeal against examiner's
decision of rejection] 07-20624

[Date of requesting appeal against examiner's
decision of rejection] 28.09.1995

[Date of extinction of right]

Copyright (C); 1998,2003 Japan Patent Office

(19)日本国特許庁 (J P)

(12) 公開特許公報 (A)

(11)特許出願公開

特開平5-1

(43)公開日 平成5年(1

(51)Int.Cl. ⁵	識別記号	庁内整理番号	F I
B 0 1 D 63/02		8953-4D	
65/02	5 2 0	8014-4D	

審査請求 未請求 請求項の数

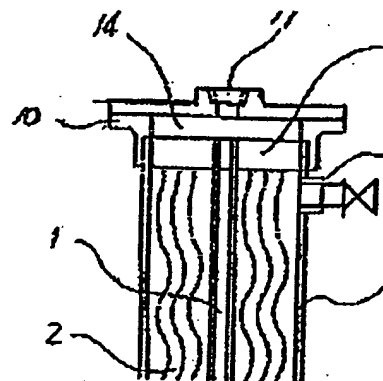
(21)出願番号	特願平3-257954	(71)出願人	000003159 京レ株式会社 東京都中央区日本橋室町2丁目
(22)出願日	平成3年(1991)10月4日	(72)発明者	山村 弘之 滋賀県大津市園山1丁目1番 株式会社滋賀亭業場内
		(72)発明者	西村 哲夫 滋賀県大津市園山1丁目1番 株式会社滋賀亭業場内

(54)【発明の名称】 中空糸膜モジュールおよびその使用方法

(57)【要約】

【目的】 微粒子や懸濁物質を含んだ液体を連続透過し、しかも定期的にエアブローを行なうことで中空糸膜の目詰まりを除去することが可能な中空糸膜モジュールを提供する。

【構成】 多数の多孔質中空糸膜が側面に細孔を有する中心パイプの周りに配列された状態で外筒の中に充填され、中空糸膜の両端部が接着剤で該パイプと外筒とともに固定され、かつ該固定部の片端が切断により中空糸膜内部を開孔状態とされている中空糸膜モジュールにおい



特開平5

(2)

1

【特許請求の範囲】

【請求項1】 側面に細孔を有する中心パイプの回りに多数の多孔質の中空糸膜が配列された状態で外筒の中に充填され、該パイプの少なくとも一方の端部および該中空糸膜束の両端部が接着剤で外筒の端部に固定され、かつ一方の該中空糸膜束の固定された端部が切断により中空糸膜内部を開孔状態とされている中空糸膜モジュールにおいて、該パイプ側面の細孔が、該中空糸膜モジュールの長さ方向の中心よりも一方の固定された端部側に位置していることを特徴とする中空糸膜モジュール。

【請求項2】 中心パイプが外筒の一方の端部で固定され、他方では固定されていないことを特徴とする請求項1に記載の中空糸膜モジュール。

【請求項3】 中空糸膜モジュールを構成する中空糸膜が、アクリロニトリルを少なくとも一成分とする重合体からなることを特徴とする請求項1または2に記載の中空糸膜モジュール。

【請求項4】 側面に細孔を有するパイプの回りに多数の多孔質の中空糸膜が配列された状態で外筒の中に充填され、該パイプの少なくとも一方の端部および該中空糸膜束の両端部が接着剤で外筒の端部に固定され、かつ一方の該中空糸膜束の固定された端部が切断により中空糸膜内部を開孔状態とされていることを特徴とする中空糸膜モジュールの使用法において、通常は原液は外筒の外周部の一部から中空糸膜束に供給し、中空糸膜内部に透過させる透過操作を行ない、間欠的に原液供給を停止して中心パイプから空気を供給して中空糸膜束を振動させ、膜面の付着物の除去を行なったあと、再度通常の透過操作を実施することを特徴とする中空糸膜モジュールの使用法。

【請求項5】 中空糸膜モジュールのパイプ側面の細孔が、中空糸膜モジュールの長さ方向の中心よりも一方の固定された端部側に位置していることを特徴とする請求項4に記載の中空糸膜モジュールの使用法。

【請求項6】 中空糸膜モジュールの中心パイプが外筒の一方の端部で固定され、他方の端部では固定されていないことを特徴とする請求項4乃至5に記載の中空糸膜モジュールの使用法。

【請求項7】 中空糸膜モジュールを構成する中空糸膜が、アクリロニトリルを少なくとも一成分とする重合体

2

り、このまま使用されると、用水配管の増殖、ライン中のスケール増殖などの原因となりやすい。従来、これらの水中するために、砂濾過、凝集濾過、凝集沈リッジフィルター濾過などの各担の方法使用されてきた。これらの一般濾過法に法として、最近では多孔質の中空糸膜によられ始めつつある。中空糸膜による水処理年急速に普及され、その適用分野も年々

10

【0003】中空糸膜の透過において、1〜何万本をひと束に束ねた後に端部を接形状の商品形態に加工される。そして、態に加工されたものは、中空糸膜モジュールと呼ばれている。液体の透過が可ジュールとしては従来から多くの形態のている。特に初期のものとしては、適度組み合わせ使用される透過モジュール、目的としたもの。透析用途を目的としたり、これらの用途を主目的として、多くの態が提案されており、その主なものを挙48-28380号公報、特開昭49-1報、特開昭53-100176号公報、しているものがある。これらは、全て、液するにあたり、使い捨て、あるいは、汚付着した段階において、清浄水または薬やフラッシング処理を実施するのが普通

20

【0004】これに対して、最近では、中丸形状に工夫をこらし、エアーにより中物を定期的に脱落させて中空糸膜の性能方法が試みられている。特開昭61-2報は、中空糸膜をU字型に組み込み、容用をするものであり、定期的に容器の下エアー導入口からエアーを導入させてエにより中空糸膜を振動させ、膜面の増殖るものである。また、特開昭60-20は、中空糸膜を中心パイプの回りに配列型モジュールであり、前記同様に容器にーバブリングにより中空糸膜膜面の増殖のである。これらの技術は既に実用化

30

40

(3)

特開平5

3

ので、モジュール本体の他に容器が必要となり、この容器もある程度の圧力に耐え、かつ、モジュール本体の取り付け、取り外しに適したものでなければならない。よって、モジュール容器の別製作により、モジュールコストが高くなり、実用化への障害となっている。また、容器とモジュールを一体型にすると、従来のモジュール形状では、エアーを中空糸膜の束の内部に均一に導入することが難しくなり、中空糸膜表面の堆積物除去効果が小さくなり、トータルのモジュール寿命が短くなるという欠点があった。

【0006】

【課題を解決するための手段】本発明の目的は、側面に細孔を有するパイプの回りに多数の多孔質の中空糸膜が配列された状態で外筒の中に充填され、該パイプの少なくとも一方の端部および該中空糸膜束の両端部が接着剤で外筒の端部に固定され、かつ一方の該中空糸膜束の固定された端部が切断により中空糸膜内部を開孔状態とされている中空糸膜モジュールにおいて、該パイプ側面の細孔が、該中空糸膜モジュールの長さ方向の中心よりも一方の固定された端部側に位置していることを特徴とする中空糸膜モジュールにより基本的に達成される。

【0007】

【作用】本発明にかかる実施例を図1および図2に示す。

【0008】濾過される供給水は、モジュールの原水供給ノズル8から中空糸膜モジュール内部の中空糸膜束内部に供給される。あらかじめ、フレンズル7とエアー入り口バルブ13は近傍のバルブによって閉じられており、また、初めにモジュール内部にあったエアーは、エアー抜きノズル6から系外へ除去されている。中空糸膜束内部に供給された供給水は、圧力と温度に応じた中空糸膜性能に応じて、中空糸膜内部に透過濾過され、濾過水として濾過水渠水部14を通じて出口11から取り出される。長時間この透過運転を継続していると、中空糸膜の膜表面に、除去された水中の懸濁成分、細菌類、ごみ類などが堆積し、中空糸膜の透過抵抗を増加させ、同一の運転条件における中空糸膜モジュールの透過水量が低下する。よって、この段階において、原水供給ノズル8に通じるバルブを閉じて中空糸膜モジュールへの供給水の供給を一時的に停止し、エアー抜きノズル6を開く、そ

4

10 イブとしては、エアーの通り道になる構
れば、長さおよび外径、内径に限定はな
からエアーが出ていく細孔については、
型に配置させた状態で、該中空糸膜モジ
向の中心よりも、下方の端板側に細孔が
とが必要である。エアーバブリングにお
空糸膜束をできるだけ均一に流らすこと
のためには、エアー出口である中心パイ
糸膜モジュールの中心よりも下部の位置
ましい。中心パイプの細孔の位置がモジ
上方の端板側にあると、エアーバブリン
中空糸膜束内部に均一に分配、導入され
らす効果が不十分となる。また、特に好
ユールの、下方の端板部から細孔の一番
距離が、モジュールの全長の25%であ
っていることが好ましい。なお、モジュ
ウ意味は、モジュールの中空糸膜有効部
心、即ち、該上方の端板の中空糸膜束の
方の端板の中空糸膜付け根部分までの距
示す。

【0010】中空糸膜束の両端部は、接
ており、通常はモジュールを縦型に配置
なる方の接着剤固定部のみ、接着後に切
膜の内部を開孔した状態になっている。1
の端板面側の中心パイプの端は、接着剤
目止めされている。通常は下部にあたる
孔端板部分は中空糸膜の端部は接着剤で
り、この下方の端板部分の中心パイプは
中空状態を維持している。なお、上方の
30 て、必ずしも中心パイプの端が接着剤固
いる必要は無く、中心パイプが図2のよ
っていても良い。

【0011】本発明の中空糸膜モジュ
空糸膜としては、多孔質の中空糸膜であ
しないが、ポリエチレン、ポリプロピレ
ン、ポリエーテルスルホン、ポリビニル
ルロースアセテート、ポリアクリロニト
材質を選択することができる。この中で
空糸膜素材としては、アクリロニトリル
成分とする重合体からなる中空糸膜が好

5

は、アクリル酸、イタコン酸、アクリル酸メチル、メタクリル酸メチル、酢酸ビニル、アリスルホン酸ソーダー、p-スチレンスルホン酸ソーダー等を例示することができる。

【0012】本発明の中空糸膜モジュールを構成する容器外筒としては、金属、プラスチック類等の適当な材質のものから適宜選定することができる。また、特に好ましくはアクリル樹脂、塩化ビニル樹脂、ポリスルホン、変性ポリフェニレンオキサイド、ポリカーボネート樹脂などが適当である。

【0013】中空糸膜外筒と中空糸膜モジュールの本体は通常は図1のように一体として固定されているのが普通であるが、Oリングを始めとする適当なシール材や継ぎ手部材などを使用して組み立てられている構造であっても、差支えない。

【0014】

【実施例】

実施例1

外径400 μ m、内径300 μ m、平均ポアサイズ0.01 μ mのポリアクリロニトリル多孔質中空糸膜8、000本からなる中空糸膜束を、外径22mm、内径16mmの硬質塩化ビニルパイプの回りに均等に配列させた状態で外径114mm、内径104mmの透明硬質塩化ビニルパイプの外筒内部に挿入して、両端を接着剤で固定した。次に、接着固定部の片端を切断し、中空糸膜の内部孔を開孔させた後に、フランジを接着して、図1に示す形状の、長さ1.2m、中空糸膜有効長85cmの中空糸膜モジュールを製作した。中心パイプは切断された端板側の端は接着剤を埋めることにより封止されており、非切断端板側では該パイプは貫通されている。また、該パイプには非切断端板側の中空糸膜の付け根から30mm、50mm、70mm、90mm、の点のパイプ側面に、直径3mmの貫通孔を円周上に均等に4点づつ、合計16個の細孔を設けている。

【0015】このモジュールにおいて、水道水を供給口8から圧力1kg/cm²で供給し、中空糸膜による濾過処理を実施し、濾過液を濾過液出口11から取り出した。この時、ノズル6、7およびバルブ12は閉じられている。この圧力における初期流量は毎分10リットル

(4)

6

特開平5

であった。

【0016】次に24時間経過後にこの同じ圧力において測定したところ、流量1リットルまでに低下し、中空糸膜面は茶褐色に着色が観察された。そこで、供給バルブ8を閉じ、口6を開き、バルブ12を調整してエンプから毎分8ノルマルリットル供給し、1分間エア供給を15分継続した後、バルブ7を開き、中空糸膜モジュールの水を排出した。次に、初期の運転状態を測定したところ、圧力1kg/cm²において、流量10リットルであることがわかった。また、中空糸膜初期と同等に白色になっていることがわかった。

【0017】

【発明の効果】本発明により、微粒子や溶媒液体を連続濾過し、しかも定期的にエンプなうことで中空糸膜の目詰まりを除去する中空糸膜モジュールおよびその使用方法を得る。

【図面の簡単な説明】

【図1】本発明の中空糸膜モジュールの図である。

【図2】本発明の中空糸膜モジュールの図である。

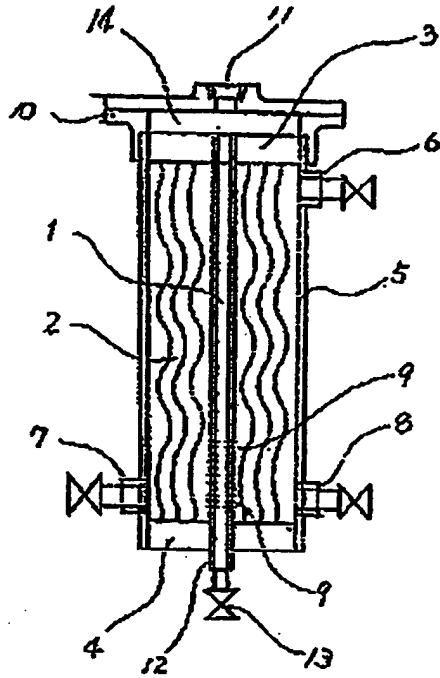
【符号の説明】

- 1：中心パイプ
- 2：中空糸膜
- 3：開孔端板
- 4：非開孔端板
- 5：外筒
- 6：エア抜きノズル
- 7：ドレンノズル
- 8：原水供給ノズル
- 9：細孔
- 10：フランジ
- 11：濾過水出口
- 12：エア供給口
- 13：エア入り口バルブ
- 14：濾過水集水部

(5)

待開平5

【図1】



【図2】

